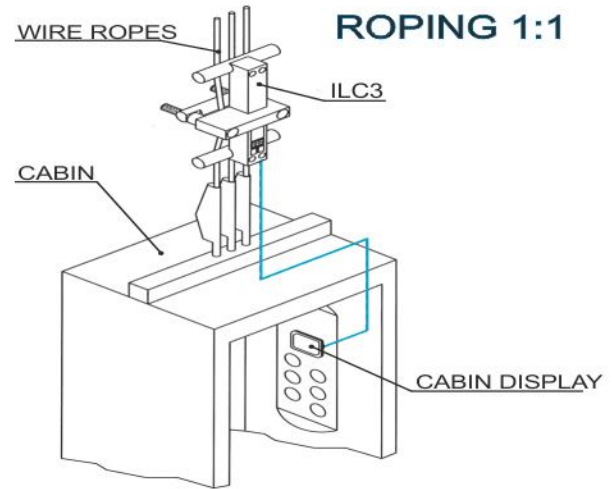
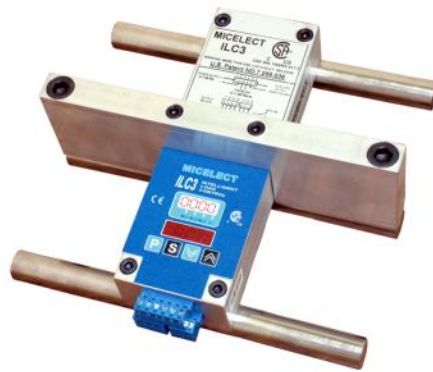


# ILC3

## SENSOR INTELIGENTE PARA CABLES INTELLIGENT WIRE ROPE SENSOR INTELLIGENTER SEILLAST - SENSOR



El limitador de carga inteligente ILC3 ofrece una forma sencilla y precisa de controlar la carga en ascensores de tracción. Su fácil instalación (Sólo 5 min.) y su calibración por el diámetro de los cables hacen que este equipo sea perfecto para modernizaciones.



The ILC3 intelligent wire rope sensor provides an easy and precise solution for controlling the load in traction lifts. Its quick and easy installation and calibration (5 mins.) through the diameter of the ropes make it the perfect solution for lift modernisations.



Der intelligente Seillast-Sensor ILC3 ermöglicht eine einfache und präzise Lastmessung für Seilauzüge. Aufgrund seiner schnellen und einfachen Installation und Programmierung (5 Minuten) unter Berücksichtigung der Seildurchmesser, ist er die perfekte Lösung für Modernisierungen.

- \* Calibración automática. No es necesario peso conocido para realizar la calibración.
- \* Rápido y fácil de instalar (solo 5 minutos).
- \* Hasta 3 alarmas programables (Presencia, Completo, Sobrecarga)
- \* Display para visualizar peso real hasta 9.999kg.
- \* EEPROM para almacenar datos.
- \* SW corrector cadena de compensación.
- \* Disponible para instalaciones 1:1.
- \* Salida Analógica:(0-20)(0-24)(4-20)mA.
- \* Comunicaciones: RS485.

- \* Automatic calibration using the wire rope diameter, meaning no need for test weights.
- \* Quick and easy installation (5 Mins.).
- \* EEPROM to save data.
- \* Integrated SW to correct weight increases due to compensating chain.
- \* 3 programmable alarms: Presence, Full load & Overload.
- \* Integrated display to show weight values up to 9,999 KG.
- \* Suitable for 1:1 roped installations.
- \* Analogue output options: 0-20, 0-24, 4-24 mA.
- \* Communications available: RS485.

- \* Automatische Kalibrierung durch Angabe des Seildurchmessers, d.h. keine Notwendigkeit, Testgewichte zu verwenden.
- \* Schnelle und einfache Installation (5 Minuten)
- \* Universelle Klemmen für jede beliebige Seilanordnung.
- \* Integrierte Software zur Korrektur von Gewichtszunahmen durch Kompensationsketten.
- \* 3 programmierbare Alarmstufen: Leerlast, Vollast & Überlast.
- \* Integriertes Display zur Anzeige von Gewichten bis zu 9.999 KG.
- \* EEPROM zur Datenspeicherung.
- \* Geeignet für 1:1 Seilauhängungen.
- \* Analoge Ausgänge, wahlweise: 0-20, 0-24, 4-24 mA.
- \* Datenübertragung: RS485.



### Características Eléctricas :

Tensión de alimentación  
Entrada de inhibición  
Contacto de relés



### Electrical Features :

Power Supply Voltage  
Disabling Input  
Relay Contacts



### Elektrische Daten :

Versorgungsspannung 24-48 Vdc  
Blockierungs-Spannung 24-230 Vac/dc  
Relais Kontakte 250V 3A

### Características Mecánicas :

Capacidad de trabajo (RC)  
Carga de máxima seguridad  
Carga máxima  
Flexión a máxima carga  
Histéresis  
Error total  
Peso

### Mechanical Features :

Operating Capacity (RC)  
Safe Load  
Ultimate Overload  
Deflection at Overload  
Hysteresis  
Total Error  
Weight

### Mechanische Daten :

Messbereich (RC) 6.000 Kg  
Maximallast 150% RC  
Grenzlast 200% RC  
Biegung bei Grenzlast <0.5 mm  
Hysteresis <0.1% RC  
Gesamtfehler-Quote <0.5% RC  
Gewicht 3.5 Kg

### Características Ambientales :

Efecto Tª en señal de salida  
Efecto Tª en cero

### Temperature Features :

Temp. effect on output  
Temp. effect on Zero

### Temperatur Daten :

Temperatur-Effekt beim Ausgang <+/- 0.01% / °C  
Nullpunktabweichung aufgrund von Temperaturschwankungen <+/- 0.02% / RC  
Temperaturbereich -10°C / 50°C

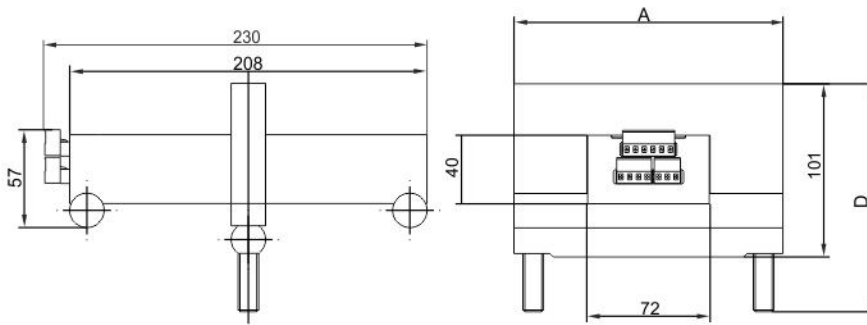
Rango de Tª de trabajo

Operating Temperature

# ILC3

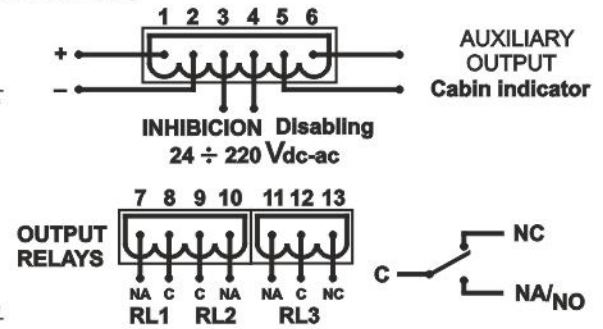
SENSOR INTELIGENTE PARA CABLES  
INTELLIGENT WIRE ROPE SENSOR  
INTELLIGENTER SEILLAST - SENSOR

All dimensions  
in millimetres



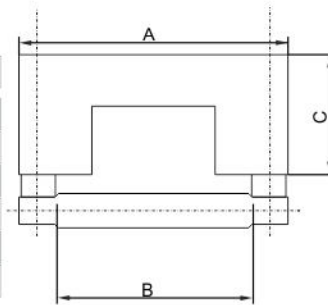
ALIMENTACION  
24 ÷ 48 Vdc  
Power supply

CONNECTORS:



All dimensions in  
millimetres

|        | A   | B   | C  | D   |
|--------|-----|-----|----|-----|
| SIZE 1 | 117 | 75  | 70 | 133 |
| SIZE 2 | 157 | 115 | 70 | 133 |
| SIZE 3 | 202 | 160 | 70 | 133 |
| SIZE 4 | 230 | 188 | 70 | 133 |
| SIZE 5 | 306 | 263 | 70 | 133 |
| SIZE 6 | 360 | 317 | 70 | 133 |



SENSOR WIRING COLOURS

|            |  |                   |
|------------|--|-------------------|
| RED        |  | + Vdc             |
| BLACK      |  | - Vdc             |
| BLUE       |  | DISABLING         |
| BLUE-RED   |  | DISABLING         |
| GREY       |  | RELAY 1           |
| GREY-BROWN |  | RELAY 1           |
| WHITE      |  | RELAY 2           |
| BROWN      |  | RELAY 2           |
| PINK       |  | RELAY 3           |
| VIOLET     |  | RELAY 3           |
| GREEN      |  | + ANALOGUE OUTPUT |
| YELLOW     |  | - ANALOGUE OUTPUT |

ILC3 INSTALLATION  
ON WIRE ROPES:

